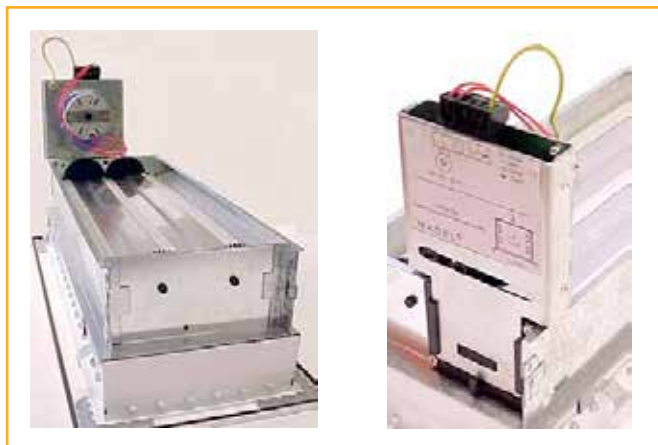




serie **ZP-A24 / 230**

**Clapet motorisé à lames opposées, étanche au passage d'air, pour grilles.  
Construit en aluminium et acier galvanisé, engrenages en polyamide et joint  
mousse en PVC.**

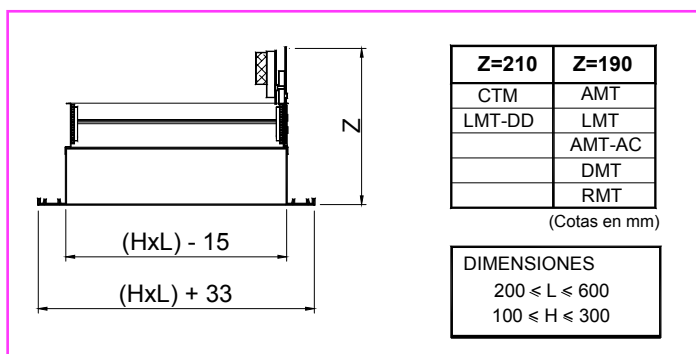


Les clapets motorisés à lames opposés, étanches au passage d'air **ZP-A24 / 230**, sont conçus pour un réglage **type on / off** dans les installations de climatisation.

Ces clapets sont spécialement conseillés pour le contrôle indépendant de différentes pièces dans une installation. Les moteurs électriques à 24 VAC et à 230 VAC permettent de s'adapter à n'importe quel système de réglage, des dispositifs électriques traditionnels (thermostats, commutateurs,...) jusqu'au systèmes de contrôle plus sophistiqués (systèmes intégrés, ..)

## Dimensions

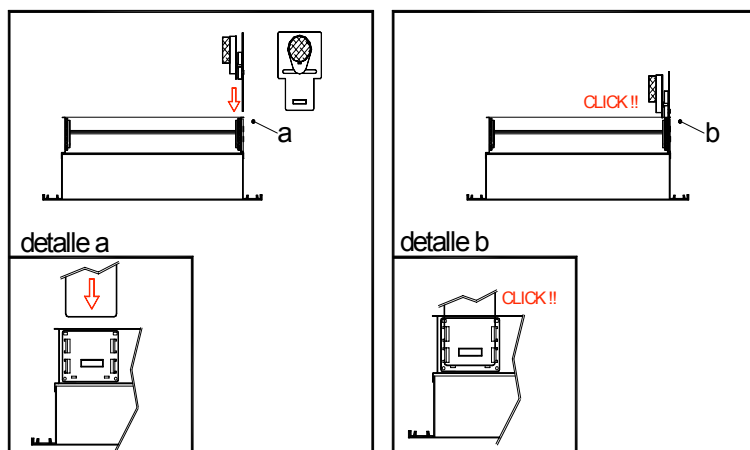
Compatible avec toutes les grilles MADEL.  
Disponibles dès de 200x100 jusqu'à 600x300.



## Caractéristiques Techniques

Alimentation	AC 24 V	AC 230 V
Fréquence	50 Hz	50 Hz
Consommation puissance	3.5 W	3.5 W
Température fonctionnement	-5...+55 °C	-5...+55 °C
Index de protection	IP 30	IP 30

## Système de montage du moteur

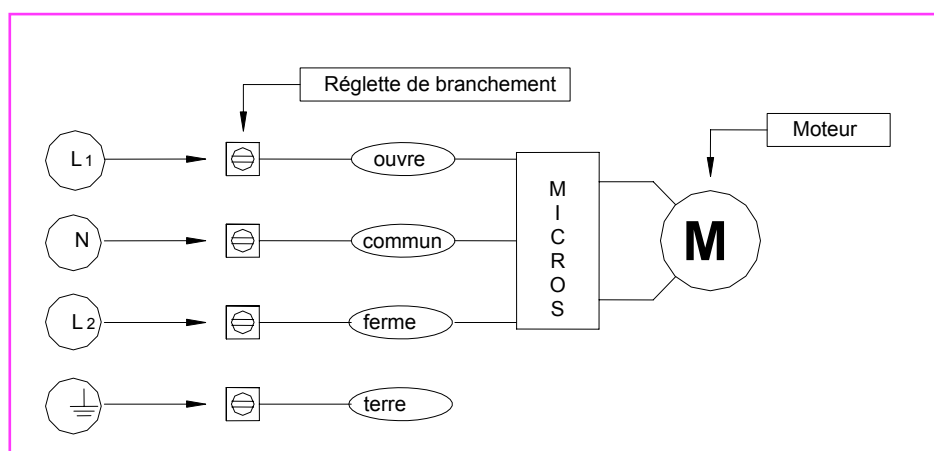


La fourniture en kit de l'ensemble donne une grosse flexibilité aux distributeurs et aux installateurs, et permet donc de stocker séparément moteurs et clapets pour livrer l'ensemble suivant les besoins de chaque chantier. En même temps cette forme de livraison protège le moteur pendant le transport.

Sur un même clapet, on peut monter un moteur de 24 ou de 230 VAC ainsi qu'un moteur 24 VDC utilisé pour le Zoning System R/C.



## Branchement électrique





## PLRX, PLRO, & PMIS plénum pour grilles et multibuses

Plénum à connexion circulaire pour grilles et multibuses. Cadre de montage et supports pour suspension au plafond inclus. Construit en acier galvanisé.

## CLASSIFICATION

**PLRX** Plénum à connexion circulaire supérieure pour montage mural des grilles et multibuses des séries AMT, CTM, LMT, DMT, RMT et KOO à fixation type (S).

**PLRO** Plénum à connexion circulaire supérieure pour montage plafonnier des grilles des séries AMT-AC, LMT, DMT et RMT à fixation type (O).

Appropriés pour montage des grilles de la série LMT en lignes > 2 m., au mur ou au plafond.

**PMIS** Plénum à connexion circulaire supérieure pour montage mural des grilles de la séries LMT-MISS à fixation type (S).

**.../L/** Plénum à connexion circulaire latérale.

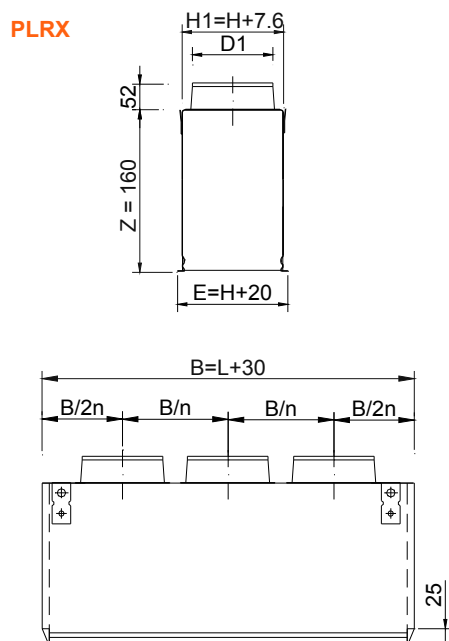
**...-R** Plénum avec régulateur de débit au col.

**.../AIS/** Plénum isolé thermoacoustiquement au moyen d'une mousse avec un coefficient de conductivité thermique de 0.04 v/mk. Cette mousse répond aux normes de réaction au feu :

UNE 23-727 M2

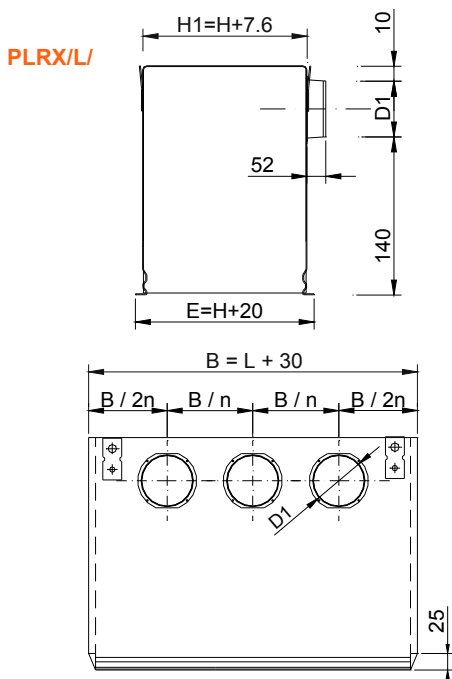
NFP 92-501 M2

DIN 4102 M2



mm		connections / Ø					
L \ H	75	100	125	150	200	250	300
200	1/61	1/98	1/123	1/123	1/198	-	-
250	1/61	1/98	1/123	1/123	1/198	1/198	-
300	2/61	1/98	1/123	1/123	1/198	1/248	1/248
350	2/61	1/98	1/123	1/123	1/198	1/248	1/248
400	2/61	1/98	1/123	1/123	1/198	1/248	1/248
450	2/61	1/98	1/123	1/123	1/198	1/248	1/248
500	2/61	1/98	1/123	1/123	1/198	1/248	1/248
600	2/61	2/98	2/123	2/123	1/198	1/248	1/248
700	3/61	2/98	2/123	2/123	1/198	1/248	1/248
750	3/61	2/98	2/123	2/123	1/198	1/248	1/248
800	3/61	2/98	2/123	2/123	1/198	1/248	1/248
900	3/61	2/98	2/123	2/123	2/198	1/248	1/248
1000	4/61	2/98	2/123	2/123	2/198	1/248	2/248
1050	4/61	2/98	2/123	2/123	2/198	1/248	2/248
1200	4/61	3/98	3/123	3/123	2/198	2/248	2/248
1400	5/61	3/98	3/123	3/123	2/198	2/248	2/248
1600	6/61	4/98	3/123	4/123	2/198	2/248	2/248
1800	6/61	4/98	4/123	4/123	3/198	2/248	2/248
2000	6/61	4/98	4/123	4/123	3/198	2/248	3/248

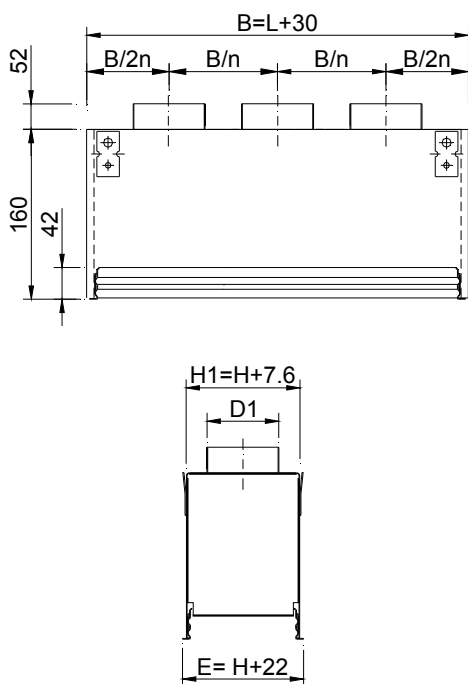
$$V_{\text{free}} = V_k / 3$$



mm	connections / $\varnothing$						
L \ H	75	100	125	150	200	250	300
200	1/98	1/123	1/123	1/158	1/198	-	-
250	1/123	1/123	1/158	1/198	1/198	1/198	-
300	1/123	1/158	1/158	1/198	1/198	1/198	1/248
350	1/123	1/158	1/158	1/198	1/198	1/248	1/248
400	1/123	1/158	1/198	1/198	1/248	1/248	1/248
450	1/158	1/198	1/198	1/198	1/248	1/248	1/313
500	1/158	1/198	1/198	1/198	1/248	1/248	1/313
600	1/158	1/198	1/198	2/198	1/248	1/248	1/313
700	2/158	2/198	2/198	2/198	2/198	2/248	2/248
750	2/158	2/198	2/198	2/198	2/198	2/248	2/248
800	2/158	2/198	2/198	2/198	2/198	2/248	2/248
900	2/158	2/198	2/198	2/198	2/248	2/248	2/313
1000	2/158	2/198	2/198	2/198	2/248	2/248	2/313
1050	2/158	2/198	2/198	2/198	2/248	2/248	2/313
1200	3/158	3/198	3/198	3/198	3/198	3/248	3/313
1400	3/158	3/198	3/198	3/198	3/198	3/248	3/313
1600	3/158	3/198	3/198	3/198	3/248	3/248	3/313
1800	4/158	4/198	4/198	4/198	4/248	4/248	3/313
2000	4/158	4/198	4/198	4/198	4/248	4/248	4/313

**V free = V<sub>k</sub>**

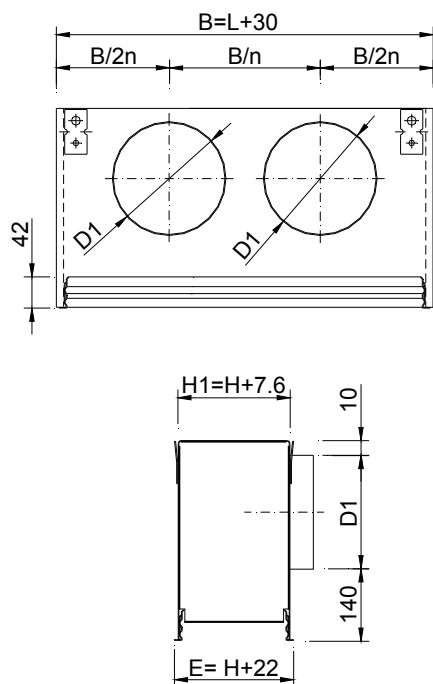
**PLRO**



mm	connections / $\varnothing$						
L \ H	75	100	125	150	200	250	300
200	1/61	1/98	1/123	1/123	1/198	-	-
250	1/61	1/98	1/123	1/123	1/198	1/198	-
300	2/61	1/98	1/123	1/123	1/198	1/248	1/248
350	2/61	1/98	1/123	1/123	1/198	1/248	1/248
400	2/61	1/98	1/123	1/123	1/198	1/248	1/248
450	2/61	1/98	1/123	1/123	1/198	1/248	1/248
500	2/61	1/98	1/123	1/123	1/198	1/248	1/248
600	2/61	2/98	2/123	2/123	1/198	1/248	1/248
700	3/61	2/98	2/123	2/123	1/198	1/248	1/248
800	3/61	2/98	2/123	2/123	1/198	1/248	1/248
900	3/61	2/98	2/123	2/123	2/198	1/248	1/248
1000	4/61	2/98	2/123	2/123	2/198	1/248	2/248
1200	4/61	3/98	3/123	3/123	2/198	2/248	2/248
1400	5/61	3/98	3/123	3/123	2/198	2/248	2/248
1600	6/61	4/98	3/123	4/123	2/198	2/248	2/248
1800	6/61	4/98	4/123	4/123	3/198	2/248	2/248
2000	6/61	4/98	4/123	4/123	3/198	2/248	3/248

**V free = V<sub>k</sub> / 3**

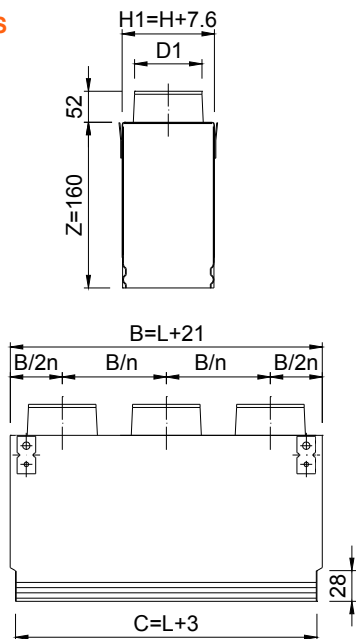
**PLRO/L/**



mm		connections / Ø					
L \ H	75	100	125	150	200	250	300
200	1/98	1/123	1/123	1/158	1/198	-	-
250	1/123	1/123	1/158	1/198	1/198	1/198	-
300	1/123	1/158	1/158	1/198	1/198	1/198	1/248
350	1/123	1/158	1/158	1/198	1/198	1/248	1/248
400	1/123	1/158	1/198	1/198	1/248	1/248	1/248
450	1/158	1/198	1/198	1/198	1/248	1/248	1/313
500	1/158	1/198	1/198	1/198	1/248	1/248	1/313
600	1/158	1/198	1/198	2/198	1/248	1/248	1/313
700	2/158	2/198	2/198	2/198	2/198	2/248	2/248
800	2/158	2/198	2/198	2/198	2/198	2/248	2/248
900	2/158	2/198	2/198	2/198	2/248	2/248	2/313
1000	2/158	2/198	2/198	2/198	2/248	2/248	2/313
1200	3/158	3/198	3/198	3/198	3/198	3/248	3/313
1400	3/158	3/198	3/198	3/198	3/198	3/248	3/313
1600	3/158	3/198	3/198	3/198	3/248	3/248	3/313
1800	4/158	4/198	4/198	4/198	4/248	4/248	3/313
2000	4/158	4/198	4/198	4/198	4/248	4/248	4/313

**V free = Vk**

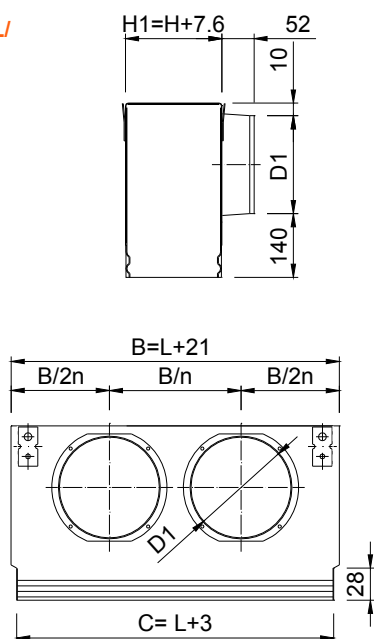
**PMIS**



mm		connections / Ø					
L \ H	75	100	125	150	200	250	300
200	1/61	1/98	1/123	1/123	1/198	-	-
250	1/61	1/98	1/123	1/123	1/198	1/198	-
300	2/61	1/98	1/123	1/123	1/198	1/248	1/248
350	2/61	1/98	1/123	1/123	1/198	1/248	1/248
400	2/61	1/98	1/123	1/123	1/198	1/248	1/248
450	2/61	1/98	1/123	1/123	1/198	1/248	1/248
500	2/61	1/98	1/123	1/123	1/198	1/248	1/248
600	2/61	2/98	2/123	2/123	1/198	1/248	1/248
700	3/61	2/98	2/123	2/123	1/198	1/248	1/248
800	3/61	2/98	2/123	2/123	1/198	1/248	1/248
900	3/61	2/98	2/123	2/123	2/198	1/248	1/248
1000	4/61	2/98	2/123	2/123	2/198	1/248	2/248
1200	4/61	3/98	3/123	3/123	2/198	2/248	2/248
1400	5/61	3/98	3/123	3/123	2/198	2/248	2/248
1600	6/61	4/98	3/123	4/123	2/198	2/248	2/248
1800	6/61	4/98	4/123	4/123	3/198	2/248	2/248
2000	6/61	4/98	4/123	4/123	3/198	2/248	3/248

**V free = Vk / 3**

PMIS/L/



mm		connections / ∅					
L \ H	75	100	125	150	200	250	300
200	1/98	1/123	1/123	1/158	1/198	-	-
250	1/123	1/123	1/158	1/198	1/198	1/198	-
300	1/123	1/158	1/158	1/198	1/198	1/198	1/248
350	1/123	1/158	1/158	1/198	1/198	1/248	1/248
400	1/123	1/158	1/198	1/198	1/248	1/248	1/248
450	1/158	1/198	1/198	1/198	1/248	1/248	1/313
500	1/158	1/198	1/198	1/198	1/248	1/248	1/313
600	1/158	1/198	1/198	2/198	1/248	1/248	1/313
700	2/158	2/198	2/198	2/198	2/198	2/248	2/248
800	2/158	2/198	2/198	2/198	2/198	2/248	2/248
900	2/158	2/198	2/198	2/198	2/248	2/248	2/313
1000	2/158	2/198	2/198	2/198	2/248	2/248	2/313
1200	3/158	3/198	3/198	3/198	3/198	3/248	3/313
1400	3/158	3/198	3/198	3/198	3/198	3/248	3/313
1600	3/158	3/198	3/198	3/198	3/248	3/248	3/313
1800	4/158	4/198	4/198	4/198	4/248	4/248	3/313
2000	4/158	4/198	4/198	4/198	4/248	4/248	4/313

**V free = Vk**





## BOXTHERM plénum thermo-acoustique pour diffuseurs

Les plénums **BOXTHERM** sont conçus pour leur montage en diffuseurs des séries **AXO, RXO, PLAY, OTO et NEX** dans les installations de climatisation. La température de fonctionnement maximale est de 55° C en soufflage d'air.

Les plénums **BOXTHERM** sont fabriqués en polystyrène expansé (EPS), matériel qui agit comme isolant thermique et acoustique.

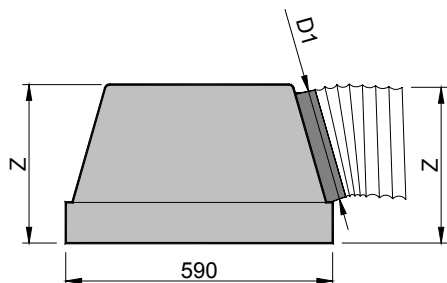
Avec une épaisseur de 22 mm et un coefficient de transmission de 0.0297 w/mk, l'isolement thermique des plenums **BOXTHERM** répond aux exigences des réglementations thermiques correspondantes.

Sa capacité d'absorption acoustique réduit entre 2 et 3 dB(A) de puissance acoustique par rapport à un plénum métallique.

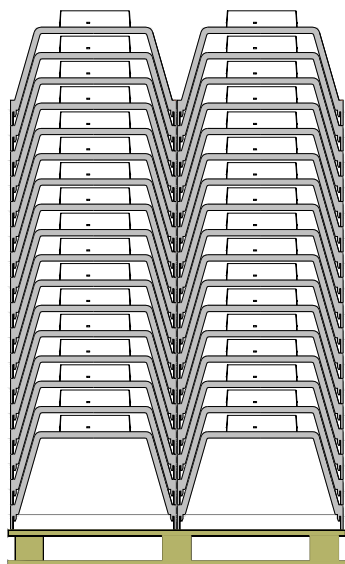
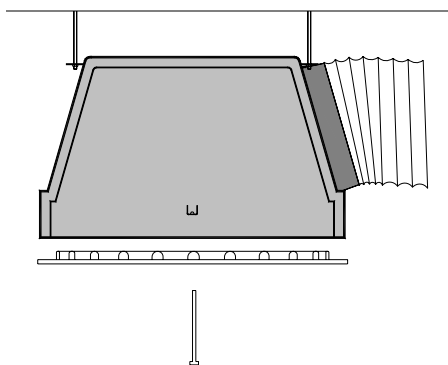
Les plénums **BOXTHERM**, de forme pyramidale, sont empilables pour économiser en volume dans leur transport et stockage.

Grâce à un poids réduit de 1,7 Kg le plénum **BOXTHERM** facilite leur

## BOXTHERM...-R



	Z	D1
BOXTHERM 600-DIAM250	350	248
BOXTHERM 600-DIAM200	300	198



EuroPalet 1200 x 800 x h=2000

34 un. BOXTHERM

## CLASSIFICATION

**BOXTHERM** Plénum isolé thermo-acoustiquement à connexion circulaire latérale.

**...-R** Plénum avec registre de réglage de débit dans le cou de raccordement.

## MATÉRIAUX

Plénum fabriqué en construido en polystyrène expansé (EPS) couleur grise obscure et col de raccordement en polypropylène (flame retardant). Ce plénum répond aux normes de réaction au feu DIN 4102 Part 1 B1. et le cou avec la norme V0 (UL94).

## SYSTÈMES DE FIXATION

Fixation au diffuseur au moyen d'une vis centrale et connexion au conduit circulaire flexible.

Le plénum est fourni avec des supports pour être suspendu au plafond.

## TEXTE DE PRESCRIPTION

Fourniture et pose de plénum pyramidal empilable, isolé thermoacoustiquement à connexion circulaire latérale, **BOXTHERM**, avec des supports pour être suspendu au plafond. Fabriqué en polystyrène expansé. Marque **MADÉL**.