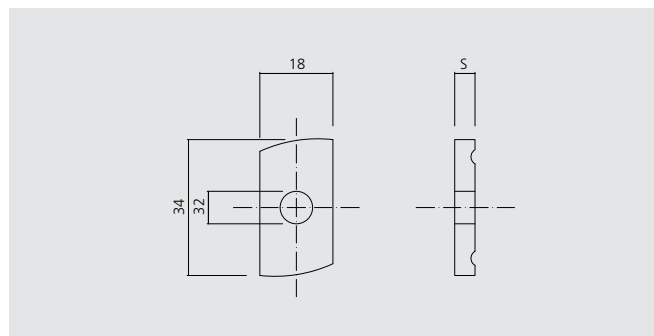


Écrou coulissant pour Rail M8 et M10



Avantages

- Protection: Electrozinguée.



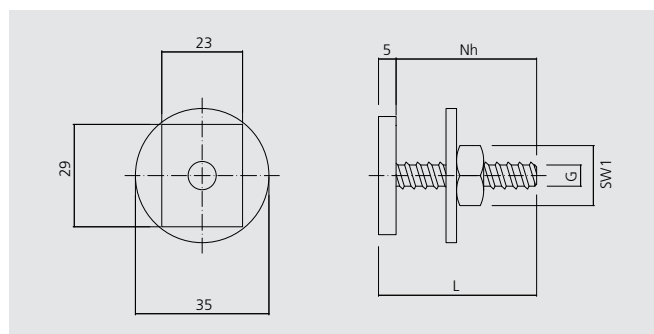
TS					Conditionnement	
Dénomination	Ø	L [mm]	B [mm]	pour rail	Code	(unités)
ECROU 38/M8	M8	32	15	38x40	9388TS	100
ECROU 38/M10	M10	32	15	38x40	93810TS	100

Double écrou rail M8 et M10



Avantages

- Protection: Electrozinguée.
- L'embout fileté est poinçonné sur la plaque taraudée. Rondelle Ø 35 mm.
- Pré-monté pour une fixation rapide de colliers et de rails.



EP					Conditionnement	
Dénomination	Ø	L [mm]	Nh [mm]	pour rail	Code	(unités)
ECROU DOU.38/M8	M8	40	35	38x40	9840EP	100
ECROU DOU.38/M10	M10	55	50	38x40	91040EP	100