

Dalle



- Idéale pour réaliser des chemins de toitures et pour protéger la surface des toits
- Idéale pour le supportage d'embase métallique avec pied télescopique (code article : 176AKL0011)
 - Fait à base de pneus recyclés
- 400 x 400 x 40 mm, code article : 167BB00662
 - Charge maxi : 400 kg

Vibromats

Fabrication

- Moulé sous pression à partir d'un mélange en une ou deux parties de caoutchouc au styrène butadiène recyclé (SBR) broyé, tamisé et calibré.
- Lié grâce à une proportion de 10% de polyuréthane pré polymère de haute qualité à traitement anti-humidité.

Normes de sécurité

- Toutes les références sont conformes aux normes britanniques BS7188 (1989) et à la troisième partie de la norme BS 5696 (1979), ainsi qu'à la norme européenne PR EN 1177 et à la norme américaine ASTM F 1292-99.



Petit Modèle

- 600 x 150 x 30 mm
- Structure renforcée par une bande métallique de 100 x 400 x 2 mm
- Code article : 167BB00078
- Charge maxi : 300 kg



Grand Modèle

- 1000 x 500 x 30 mm
- Structure renforcée par 2 bandes métalliques de 100 x 400 x 2 mm
- Code article : 167BB00077
- Charge maxi : 300 kg

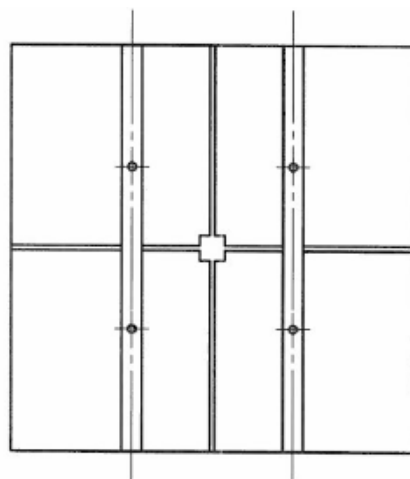
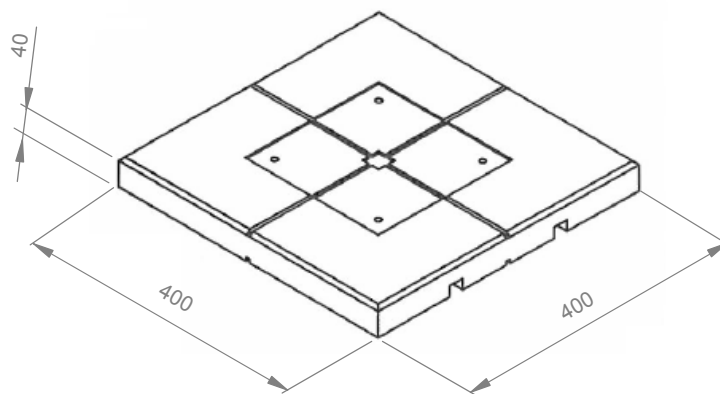


Bande

- 1000 x 75 x 15 mm
- Bande anti-vibratile
- Code article : 167BB00079
- Charge maxi : 200 kg

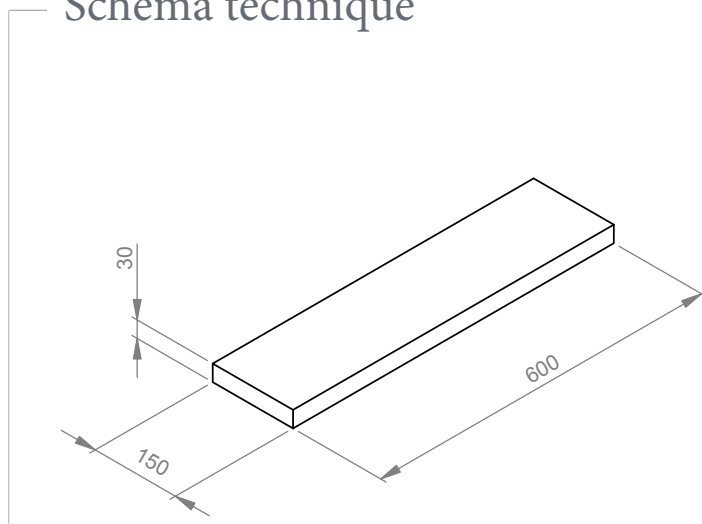
Dalle 400

Schéma technique



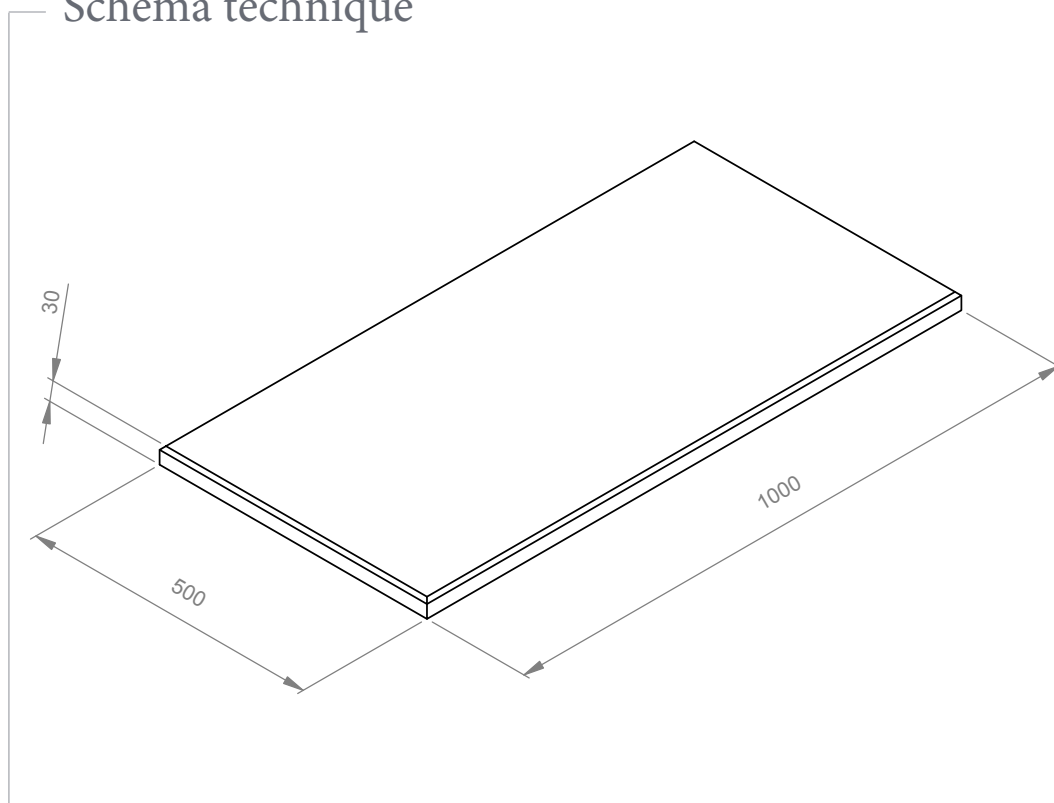
Petit modèle

Schéma technique



Grand modèle

Schéma technique



Bande

Schéma technique

