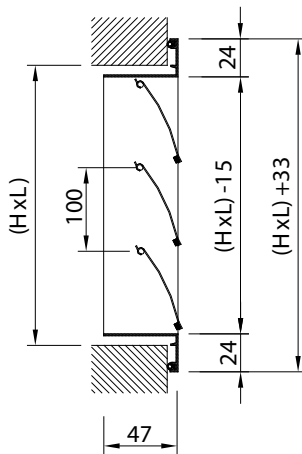




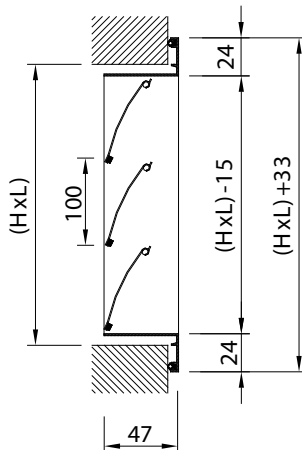
SMS VOLETS DE SURPRESSION

Les registres de la série **SMS** ont été conçus pour le soufflage et la reprise d'air dans les installations de ventilation, chauffage et d'air conditionné. Ce registre reste fermé et s'ouvre sous l'effet d'une différence de pression.

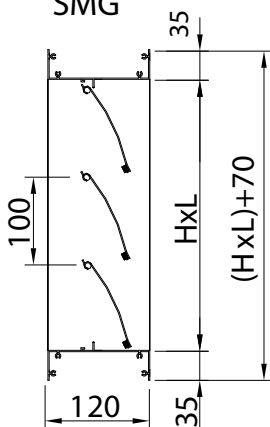
SMS



SMD



SMG



CLASSIFICATION

SMS Volet pour extraction d' air à ailettes parallèles à la dimension L pour installer au mur.

SVS Volet pour extraction d' air à ailettes parallèles à la dimension H pour installer au mur.

SMD Volet pour aspiration d' air à ailettes parallèles à la dimension L pour installer au mur.

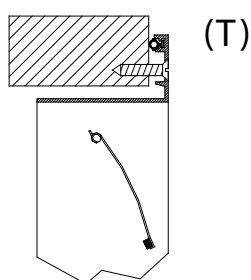
SVD Volet pour aspiration d' air à ailettes parallèles à la dimension H pour installer au mur.

S...G Volet de la serie **SMS** pour montage à l'intérieur de la gaine.

MATÉRIAUX

Cadre en aluminium extrudé en forme d'angle et ailettes en aluminium laminé. Coussinets de Nylon très résistants à l'abrasion.

Les lames comprennent un joint mousse pour éviter le bruit produit par la fermeture de ces dernières.



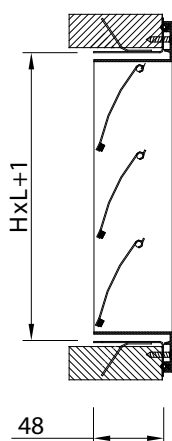
(T)

SYSTÈMES DE FIXATION

(T) La fixation se fait au moyen de vis (standard).

1) Fixation avec cadre métallique CS avec pattes de scellement.

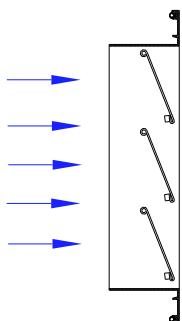
SMS+ CS



FINITIONS

Aluminium naturel.

SECTION LIBRE DE SORTIE D'AIR m2.



H \ L	200	300	400	500	600	700	800	900	1000
150	,0167	,0257	,0347	,0437	,0527	,0617	,0706	,0796	,0887
250	,033	,051	,069	,087	,105	,123	,141	,159	,177
350	,049	,0769	,104	,131	,157	,184	,212	,238	,265
450	,066	,102	,138	,174	,21	,246	,282	,312	,354
550	,083	,128	,173	,218	,263	,308	,353	,398	,443
650	,099	,153	,208	,262	,316	,369	,424	,477	,532
750	,116	,179	,242	0,305	0,368	0,431	,495	,557	,62
850	,133	,205	,277	,349	,421	,493	,565	,637	,709
950	,149	,23	,312	,392	,473	,554	,636	,717	,798
1000	,166	,256	,346	,436	,526	,616	,706	,796	,886

VITESSE LIBRE, PERTE DE CHARGE ET PUISSANCE SONORE.

VITESSES RECOMMANDÉES.

Vmin m/s	Vmax m/s
3	7

