

Mini Rubber Foot Fix-it



Application type

Supportent les petites canalisations, gaines et chemins de câbles.
Supportent également les groupes de climatisation sur les toits plats et les PAC.

*Fait à base
de Pneus
Recyclés*

Dimensions et poids

Le support Mini Rubber Foot Fix-it est disponible en 3 modèles :

Mini Rubber Foot Fix-it	Longueur (mm)	Largeur (mm)	Hauteur (mm)	Poids (Kg)	Code article
250	250	130	50	1.2	167BB00135
400	400	130	50	1.9	167BB00136
500	500	130	50	2.4	167BB00216

Equipé

D'une barre d'aluminium 40 mm x 20 mm fixée dans la rainure sur la face supérieure du support.

Conditions d'utilisation

Convient aux applications à l'intérieur et à l'extérieur, à des températures allant de -20°C à +80°C.

Charge utile

Charge utile maximale conseillée par support

Mini Rubber Foot Fix-it	Charge maxi. (Kg)
250	82
400	128
500	134



Fournis avec ou sans la visserie.

Mini Rubber Foot Fix-it

Supports Mini Rubber Foot Fix-it

Assurance qualité

Matières premières achetées auprès de fournisseurs certifiés ISO9002.

Fabrication

Moulés sous pression à partir d'un mélange en une ou deux parties de caoutchouc au styrène-butadiène recycle (SBR recyclé). Liés grâce à une proportion de polyuréthane prépolymère de haute qualité à traitement d'humidité. Fabriqués avec une tolérance de retrait.

Normes de sécurité

Toutes les références sont conformes aux normes britanniques BS7188 (1989) et à la troisième partie de la norme BS 5696 (1979), ainsi qu'à la norme européenne PR EN 1177 et à la norme américaine ASTM F 1292-99.

Barre d'aluminium

Matières

Alliage d'aluminium 6060 T5 9006/1
Conformes à la norme italienne EX UNI 3569

Composition chimique

Alliage	Si	Fe	Cu	Mn	Mg	Cr	Zn	Zr	Ti
6060	0.30 0.60	0.10 0.30	0.10	0.10	0.35 0.60	0.05	0.15	-	0.10

Impuretés

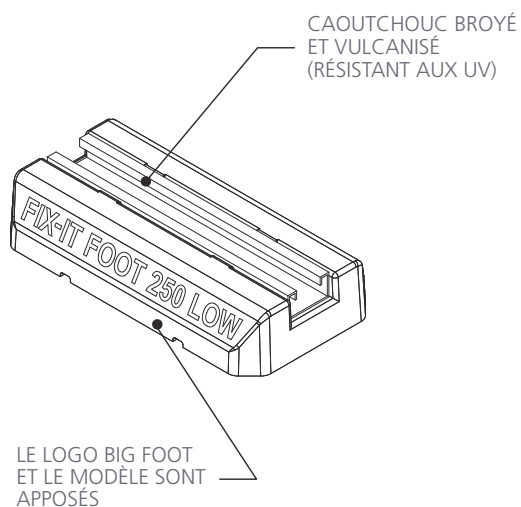
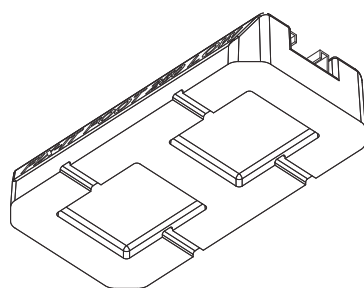
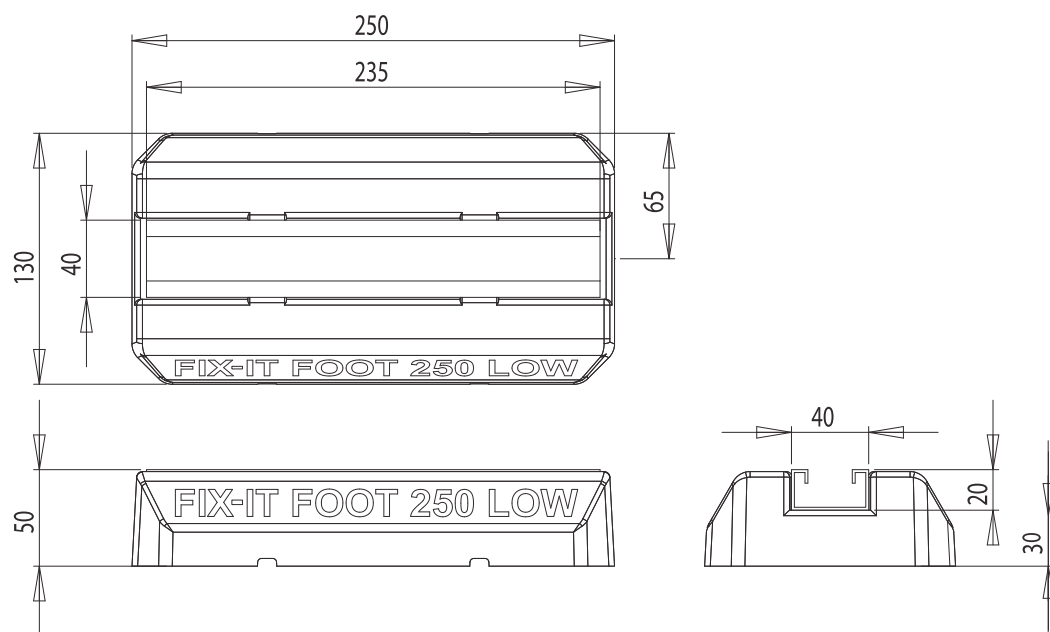
Unitaire	Total
0.05	0.15

Propriétés mécaniques

Spécification A.A.	Condition physique d'après UNI 3565	Condition physique d'après UNI 8278	Résistance à la rupture par traction Rm (N/mm)	Limite élastique Rp 0.2 (N/mm ²)	Etirage au point de rupture (%)	Dureté (HB)
6060	R	O	140 max	80 max	20	40 max
	TaN	T1	120	50	16	35
	TaA	T5	185	145	11	55
	TA	T6	205	165	10	60

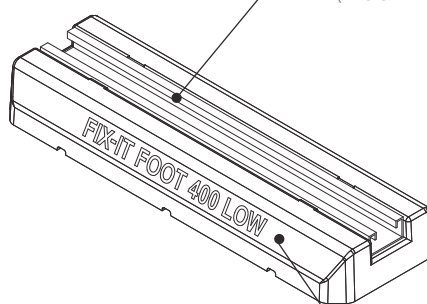
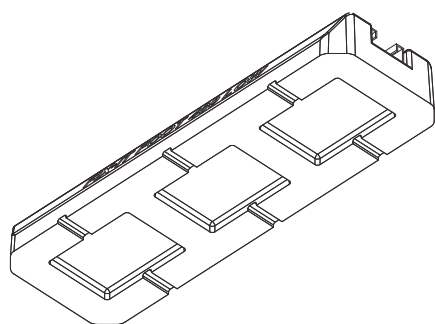
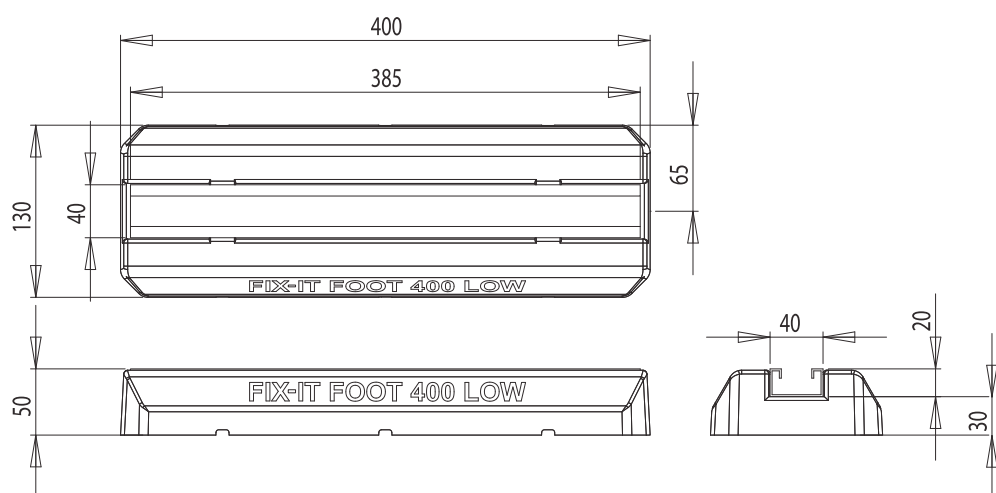
Mini Rubber Foot Fix-it 250

Schéma technique



Mini Rubber Foot Fix-it 400

Schéma technique

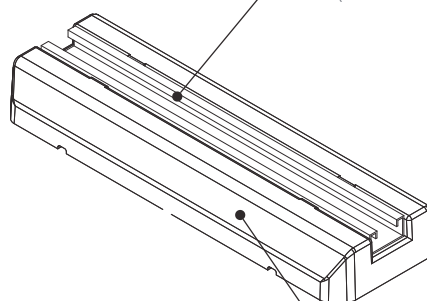
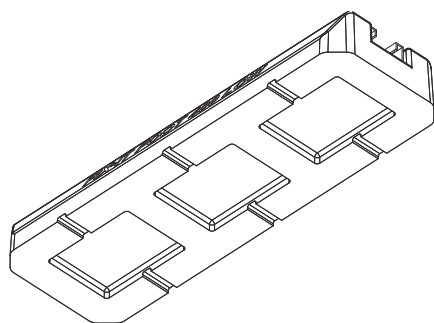
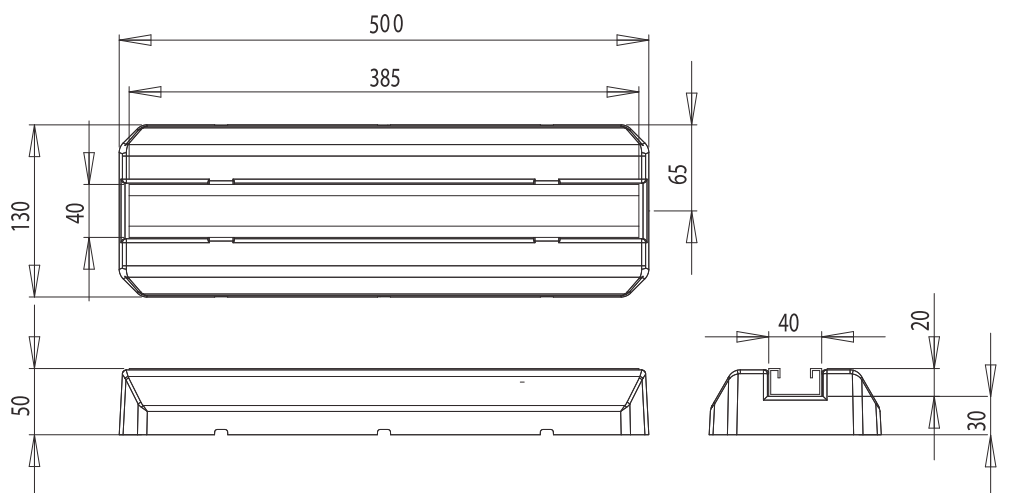


CAOUTCHOUC BROYÉ
 ET VULCANISÉ
 (RÉSISTANT AUX UV)

LE LOGO BIG FOOT
 ET LE MODÈLE SONT
 APPOSÉS

Mini Rubber Foot Fix-it 500

Schéma technique



CAOUTCHOUC BROYÉ
 ET VULCANISÉ
 (RÉSISTANT AUX UV)

LE LOGO BIG FOOT
 ET LE MODÈLE SONT
 APPOSÉS