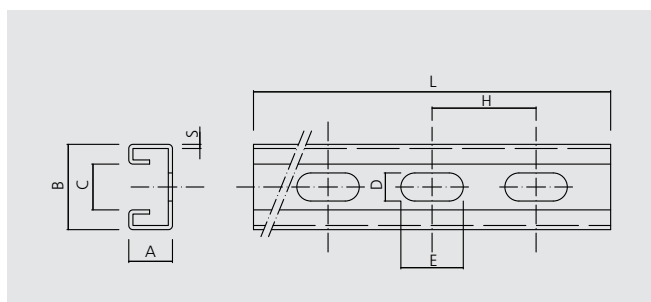


Rail Strut 41x21x2 Longueur 3 mt



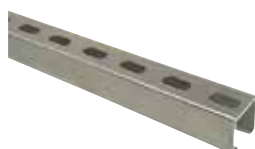
Avantages

- Pour installations légères et moyennes.
- Perforation de 13,5 x 30 mm tous les 50 mm.
- Lèvres Crantées.
- Acier Galvanisé Sendzimir.



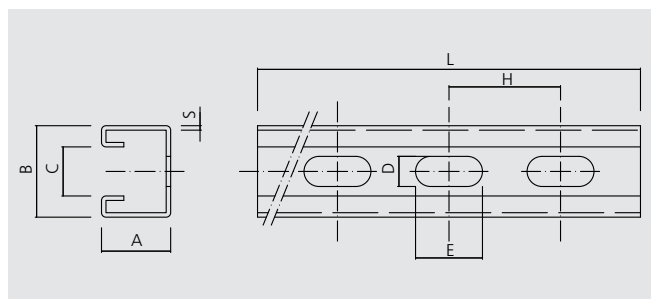
Rail Strut 41x21x2						Conditionnement	
Dénomination	L [mm]	BxAxS [mm]	C [mm]	DxE [mm]	H [mm]	Code	(unités)
RAIL-41x21/3000	3000	41x21x2	22,0	13,5x30	50,0	41213000P20	1

Rail Strut 41x41x2 Longueur 3 mt



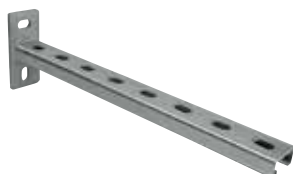
Avantages

- Pour installations moyennes.
- Perforation de 13,5 x 30 mm tous les 50 mm.
- Lèvres Crantées.
- Acier Galvanisé Sendzimir.



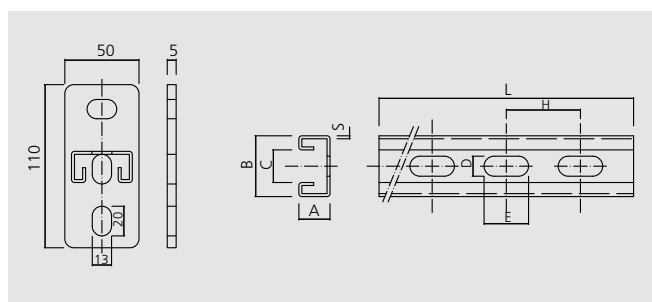
Rail Strut 41x41x2						Conditionnement	
Dénomination	L [mm]	BxAxS [mm]	C [mm]	DxE [mm]	H [mm]	Code	(unités)
RAIL-41x41/3000	3000	41x41x2	22,0	13,5x30	50	41413000P20	1

Console Profil Strut 41x21



Avantages

- Version légère 21x41x2mm.
- Platine 110x50x5 mm avec 1 trou oblong horizontal et vertical 13x20 mm.
- Réglage facile et bords roulés assurant une meilleure résistance.
- Longueurs disponibles : de 150mm à 400mm.
- Acier électrozingué.



Console Profil Strut 41x21

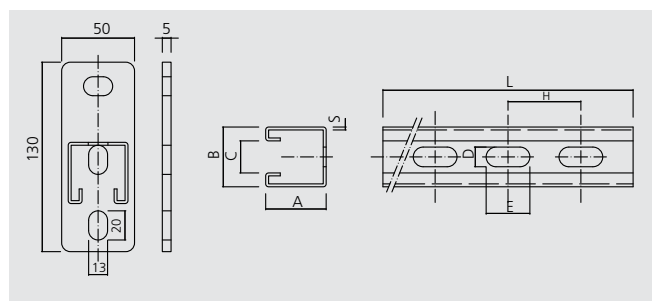
Dénomination	L [mm]	BxAxS [mm]	C [mm]	DxE [mm]	H [mm]	Conditionnement	
						Code	(unités)
CONSOLE-41X21/150	150	41x21x2	22,0	10x20	50,0	4121150SPE	1
CONSOLE-41X21/200	200	41x21x2	22,0	10x20	50,0	4121200SPE	1
CONSOLE-41X21/300	300	41x21x2	22,0	10x20	50,0	4121300SPE	1
CONSOLE-41X21/400	400	41x21x2	22,0	10x20	50,0	4121400SPE	1

Console Profil Strut 41x41



Avantages

- Platine 130x50x5 mm avec 1 trou oblong horizontal et vertical 13x20 mm.
- Réglage facile et bords roulés assurant une meilleure résistance.
- Longueurs disponibles: de 200mm à 1000mm.
- Acier électrozingué.



Console Profil Strut 41x41 zingué et galvanisé à chaud

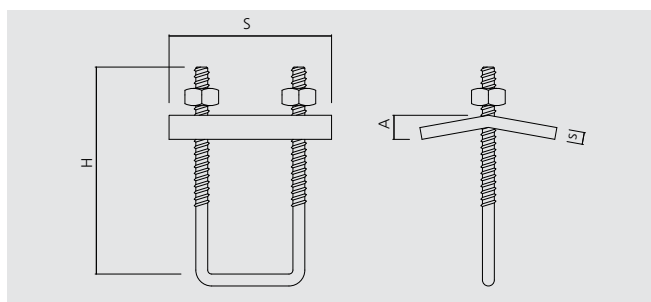
Dénomination	L [mm]	BxAxS [mm]	C [mm]	DxE [mm]	H [mm]	Conditionnement		(unités)
						Zingué Code	Galvanisé à chaud Code	
CONSOLE-41X41/200	200	41x41x2	22,0	10x20	50,0	4141200SPE		1
CONSOLE-41X41/300	300	41x41x2	22,0	10x20	50,0	4141300SPE		1
CONSOLE-41X41/450	450	41x41x2	22,0	10x20	50,0	4141450SPE		1
CONSOLE-41X41/600	600	41x41x2	22,0	10x20	50,0	4141600SPE	HD4141600SPE	1
CONSOLE-41X41/750	750	41x41x2	22,0	10x20	50,0	4141750SPE	HD4141750SPE	1
CONSOLE-41X41/1000	1000	41x41x2	22,0	10x20	50,0	41411000SPE	HD41411000SPE	1

Crapaud pour Rail Strut



Avantages

- Pour Rail 41x41 et 41x21.
- Protection: Electrozinguée.
- Epaisseur: 6 mm.
- Ecrous et rondelles inclus.
- Charge admissible 4500 N.



CRAP

CRAP						Conditionnement	
Dénomination	Ø [mm]	L [mm]	H [mm]	S [mm]	pour rail	Code	(unités)
CRAPAUD M8	M8	100	80	5	41x41/41x21	941CRAP	50

Equerre 90° pour Rail Strut



Avantages

- Protection: Electrozinguée.
- Application universelle combinée avec les profils pour la construction de système d'assemblage.

ESC

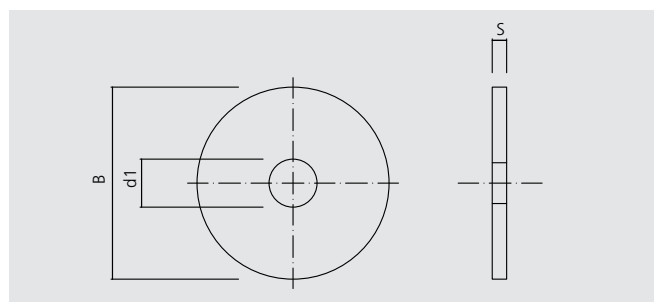
ESC				Conditionnement	
Dénomination	Trous		dimension	Code	(unités)
EQUERRE 90° /2	2	90°	50x40x5	9412ESC	50
EQUERRE 90° /3	3	90°	105x40x5	9413ESC	40
EQUERRE 90° /4	4	90°	105x40x5	9414ESC	20
EQUERRE 90° / REFOR	consolidée 4	90°	-	9414ESCR	25


Rondelle de supportage pour Rail Strut



Avantages

- Protection: Electrozinguée.
- Rondelles plates pour rails et autre utilisations.



AS					Conditionnement	
Dénomination	Ø [mm]	B [mm]	d1 [mm]	s [mm]	Code	 (unités)
RONDELLE STRUT/8	M8	40	8,5	3	98AS	100
RONDELLE STRUT/10	M10	40	10,5	3	910AS	100

Écrou coulissant pour Rail Strut TSS




Avantages

- Facile et rapide à monter à l'aide d'une seule main
- Pré-fixation au profilé. Permet un montage préalable (y compris en position verticale) pour ajuster la position avant le serrage final.
- Un seul écrou pour tous les profilés et supports Strut.
- Écrou denté pour fixation optimale.
- Acier zingué
- Pour profilés Strut 41x41 et 41x21 et supports 41x21/41x41

Installation



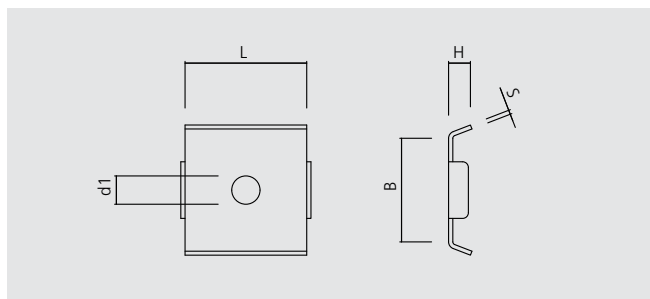
TSS		Conditionnement	
Dénomination	Ø (mm)	Code	 (unités)
Écrou M8	M8	9418TSS	100
Écrou M10	M10	94110TSS	100
Écrou M12	M12	94112TSS	50

Plaque de Verrouillage M8 pour Rail Strut



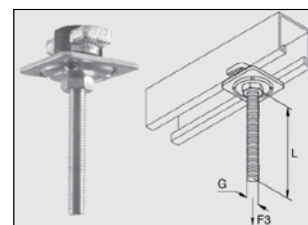
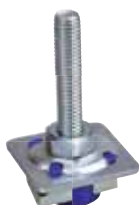
Avantages

- Protection: Electrozinguée.



PRS							Conditionnement	
Dénomination	H [mm]	B [mm]	s [mm]	L [mm]	d ₁ [mm]	pour rail	Code	(unités)
PLAQUE VERR.	8	42	2	40	9	41x41/41x21	941PRS	100

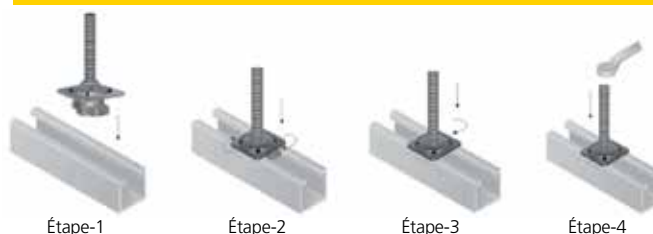
Écrou coulissant avec tige filetée 50mm amovible pour Rail Strut EPS



Avantages

- Facile et rapide à monter à l'aide d'une seule main
- Pré-fixation au profilé. Permet un montage préalable (y compris en position verticale) pour ajuster la position avant le serrage final.
- Un seul écrou pour tous les profilés et supports Strut.
- Écrou denté pour fixation optimale.
- Acier zingué
- Pour profilés Strut 41x41 y 41x21 et supports 41x21/4x41

Installation



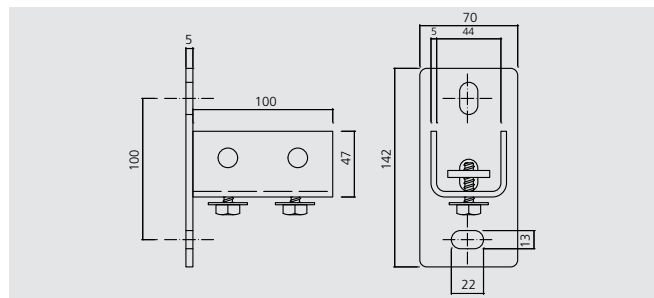
TSS				Conditionnement	
Dénomination	Ø [mm]	L [mm]	S [mm]	Code	(unités)
Écrou avec goujon M8x50	M8	50	6	9418EPS	100
Écrou avec goujon M10x50	M10	50	6	94110EPS	100
Écrou avec goujon M12x50	M12	50	6	94112EPS	50

Support Mural Vertical pour Rail Strut



Avantages

- Protection: Electrozinguée.
- Platine avec profil en U soudé et écrou rail pré-monté.
- 2 trous oblongs perpendiculaires pour faciliter le positionnement.



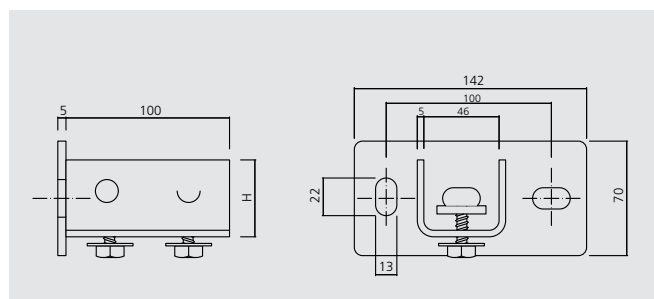
SV				Conditionnement	
Dénomination	Ø	H [mm]	pour rail	Code	(unités)
SUPPORT STRUT-V	M8	47	41x41 / 41x21 / 40x60 / 38x40	941SV	25

Support Mural Horizontal pour Rail Strut



Avantages

- Protection: Electrozinguée.
- Platine avec profil en U soudé et écrou rail pré-monté.
- 2 trous oblongs perpendiculaires pour faciliter le positionnement.



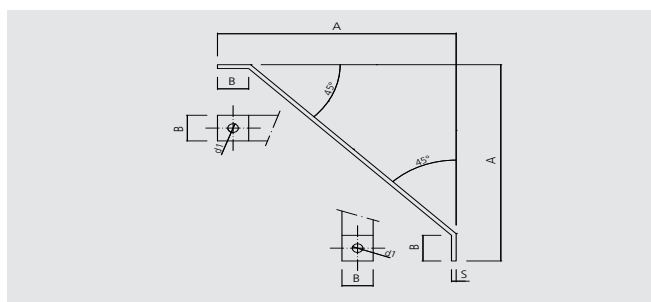
SH				Conditionnement	
Dénomination	Ø [mm]	H [mm]	pour rail	Code	(unités)
SUPPORT STRUT-H	M10	47	41x41 / 41x21 / 40x60 / 38x40	941SH	25

Renfort pour Console Strut



Avantages

- Permet de multiplier par 2,5 la charge admissible.
- Adaptable sur toutes les consoles STRUT.
- Protection: Electrozinguée.



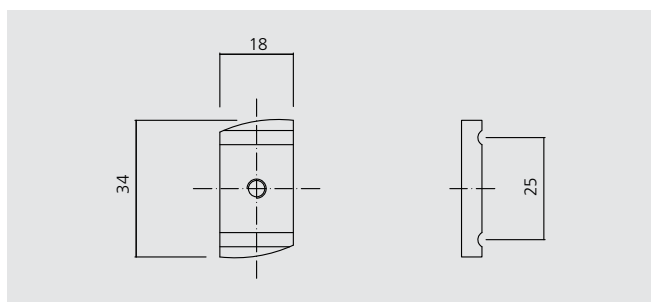
RC					Conditionnement	
Dénomination	A [mm]	B [mm]	S [mm]	d [mm]	Code	(unités)
RENFORT-40/300	260	40	5	15	9300RC	10

Ecrou Coulissant pour Rail Strut



Avantages

- Protection : Electrozinguée.
- Avec rainures crantées pour êtres fixées sur les lèvres intérieures du rail.
- Conçu pour toutes les dimensions du rail Strut.



TS			Conditionnement	
Dénomination	Ø [mm]	pour rail	Code	(unités)
ECROU STRUT-6	M6	41x41 / 41x21	9416TS	100
ECROU STRUT-8	M8	41x41 / 41x21	9418TS	100